



DANSK



PATENT

Nr.

6517.

B E S K R I V E L S E

MED TILHØRENDE TEGNING,

BEKENDTGJORT DEN 2. MAJ 1904.

Læge JOHANNES CHRISTIAN JOHANSEN,

KØBENHAVN.

Massageapparat.

Patent udstedt den 20. April 1904, beskyttet fra den 28. Maj 1903.

(Klasse 30: Sundhedspleje m. m.)

Som bekendt benyttes ved Massagebehandling mekaniske Massageapparater, men de nu brugelige Konstruktioner ere upraktiske, dels fordi disse kun udføre en enkelt Bevægelse, dels fordi der findes ringe eller ingen Indstillelighed af Bevægelsens Art.

Den foreliggende Opfindelse angaar et mekanisk Massageapparat af en særlig Konstruktion, der muliggør Apparatets Benyttelse til flere forskellige Arter Massage, og som tillader, at Bevægelsens Størrelse let kan indstilles til forskellig Grad.

Paa Tegningen ere viste nogle Udførelses-eksempler af Opfindelsen, men det skal bemærkes, at Opfindelsen kan varieres paa mange Maader uden at fravige det Princip, der ligger til Grund for den.

Fig. 1 viser Hovedorganet i Snit,

Fig. 2 samme set forfra med aftagen Friktionsanordning,

Fig. 3 en ændret Mekanisme med Tapotementsanordning og

Fig. 4 samme forfra.

Til Forstaaelse af Opfindelsen skal anføres, at den er tænkt anvendt anbragt paa en eventuel bøjelig Aksel, der roterer hurtigt, drevet af en Motor, Trædemekanisme eller anden Kraftkilde.

En bøjelig Aksel staar i Forbindelse med Akslen 1 i Apparatet. Denne Aksel, der bedst kan være lejret i Kuglelejer 2, ender i en flad Skive 3, som er forsynet med et Antal Huller 4 i større eller mindre Afstand fra Centrum. I et af disse Huller indføres Friktionsanord-

ningen, som bestaar af et paa en lille Aksel 5 lejret Hylster 6. Akslen 5 er forsynet med en Forlængelse 7, der passer ned i Hullerne 4. Paa dette Hylster 6 kan forskellige Friktionspelletter 8 let skydes ind eller aftages. Ved at man mellem Hylstret 6 og Akslen 5 anbringer Kuglelejer, vil Friktionspelotten 8 under Skiven 3's Omdrejning blot ved ringe Tryk mod Legemsdelen kunne bevare samme Stilling i Forhold til Massageobjektet, d. v. s. dens Tilbøjelighed til Egenrotation ophæves. Naar Skiven 3 roterer, vil Friktionspelotten 8 beskrive en Cirkel med forskellige Diametre, bestemte ved Excentriciteten af Hullerne 4, i et af hvilke Tappen 7 er indført. Akslen 1 samt Skiven 3 ere omgivne af et Hylster 9.

Anbringes Pelotten 8 mod Legemet, vil der ved langsom Bevægelse nærmest gives en Friktionsmassage, medens der ved hurtig Omdrejning nærmest kommer circularø Vibrationer.

For at frembringe Tapotement kan Akslen 5 sættes i Forbindelse med en Bankemekanisme som vist i Fig. 3.

I Fig. 3 er Skiven 3 ikke forsynet med forskellige Huller, men har derimod et større excentrisk Hul, i hvilket hviler en Excenterklods 10, hvori Friktionsanordningen 8 er lejret excentrisk. Massagepelotten 8 kan let skubbes ind i eller trækkes ud af Friktionsanordningen 8. Naar man drejer Klodsen 10 i Skiven 3, vil Pelotten 8 kunne faa større eller mindre Excentricitet i Forhold til Akslen 1. Hylstret 6 bærer en Vægtstang 11, der kan vandre i et Hylster 12, som er anbragt paa Hylstret 9. Vægt-

stangen 11 staar forneden i Forbindelse med en enarmet Vægtstang 13, der er drejelig om Tappen 14, saaledes at Vægtstangen 13's yderste Ende vil faa en frem- og tilbagegaaende Bevægelse. I denne Vægtstang er der en Fordybning 15, i hvilken kan indsættes forskellige Massagepelotter, hvormed kan gives dels Tapotement, dels Vibrationer fra Side til Side.

Indstilleligheden af Pelotten 8 er let, idet Hylstret 12 kan være delt i to Dele ved Hængslet 17. Ved Stangen 11 hemmes Pelotten 8 fuldstændig i at foretage Egenrotation. Ved Massagebehandling fattes dels om Hylstret 9, dels om Hylstret 12. Paa Grund af det gode Hold, man derved faar over Apparatet, mærkes Massagebevægelserne bedre end ved andre Apparater, og Operatøren bliver ikke træt af at holde det.

Patentkrav.

1. Massageapparat, karakteriseret ved en i et Haandtag anbragt drejelig Skive 3 og ved, at det Hylster 6, der bærer Massagepelotten 8, er indstillelig anordnet i Skiven 3 paa en saadan Maade, at Massagepelotten derved kan give større eller mindre cirkelformede Massagebevægelser med Aksen 1 som Omdrejningsakse.

2. Udførelsesform af det i Krav 1 angivne Apparat, karakteriseret ved, at Hylstret

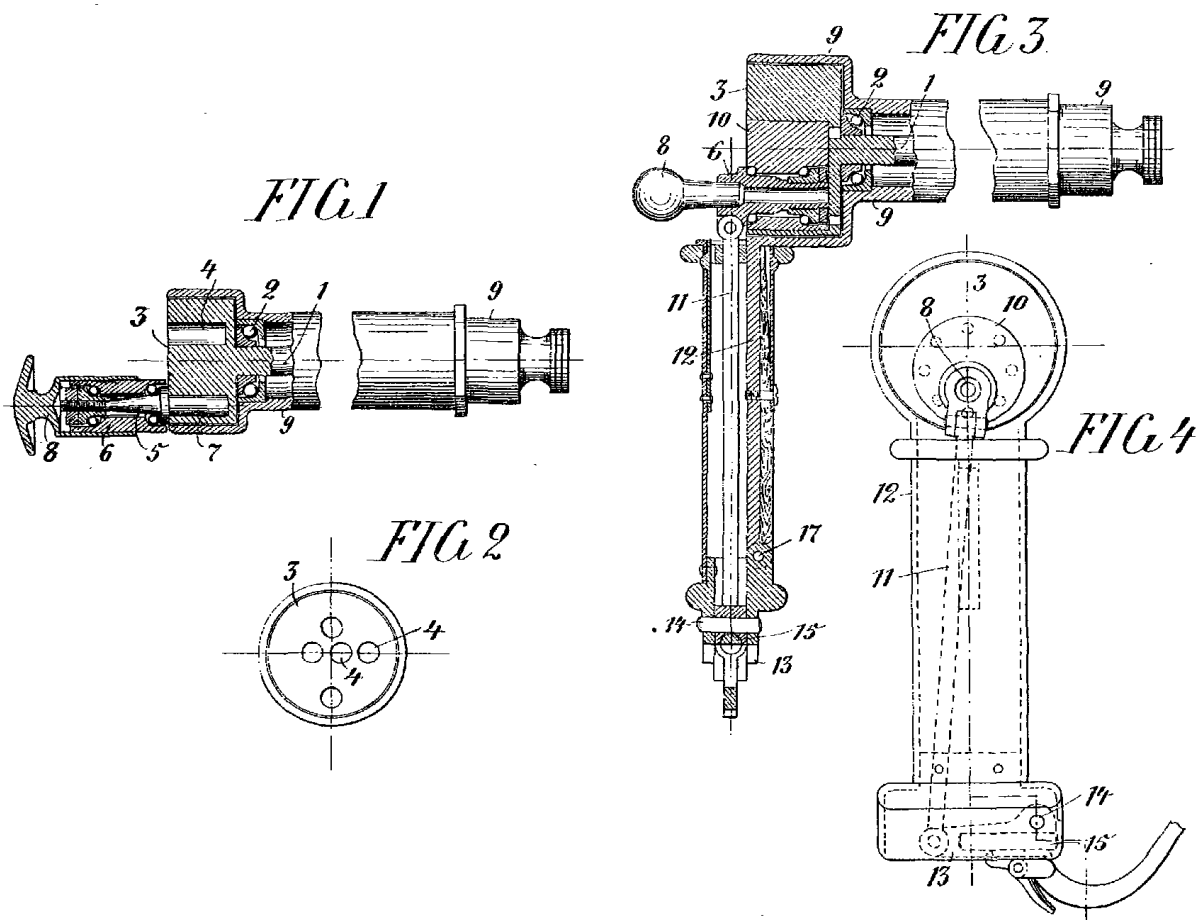
6 er delt i to Stykker, der ere forbundne ved Kuglelejer for ved Drejning af Skiven 3 at hindre en Meddrejning af Massagepelotten allerede ved et ringe Tryk mod den Legemsdel, der skal masseres.

3. Udførelsesform af det i Krav 1 og 2 angivne Apparat, karakteriseret ved, at Hylstret 6 kan sættes ind i Huller i Skiven 3, der ere saaledes anbragte, at Massagepelotten derved kan faa forskellig Excentricitet.

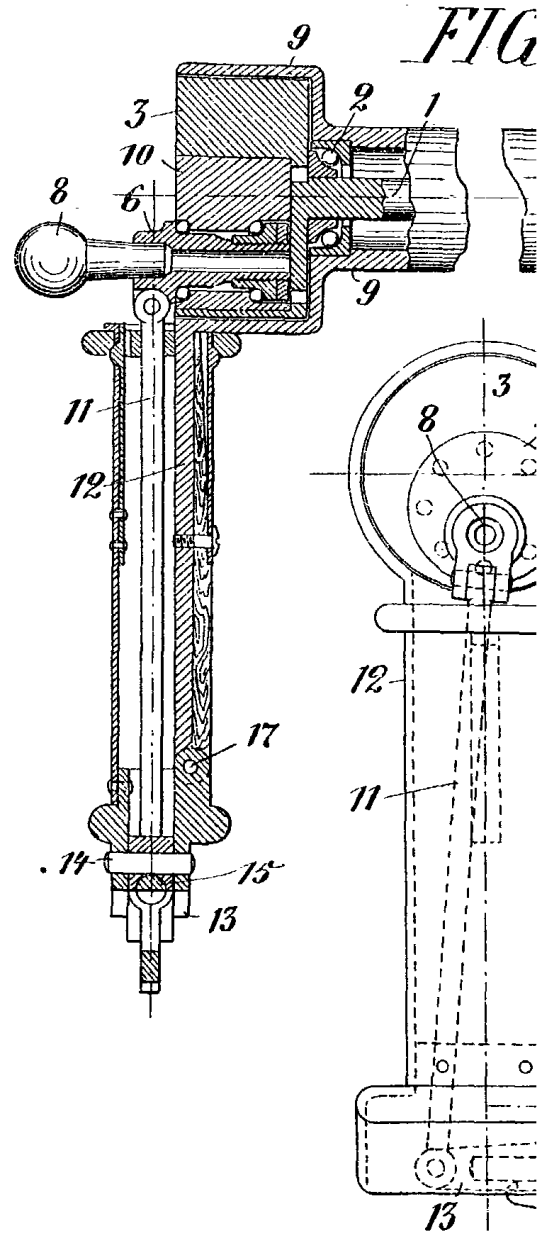
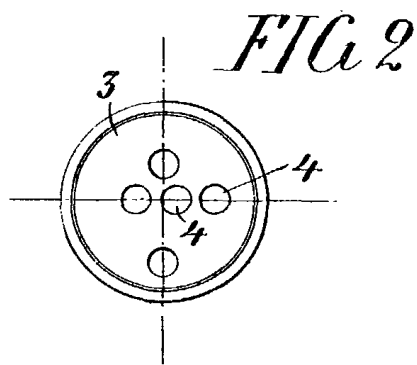
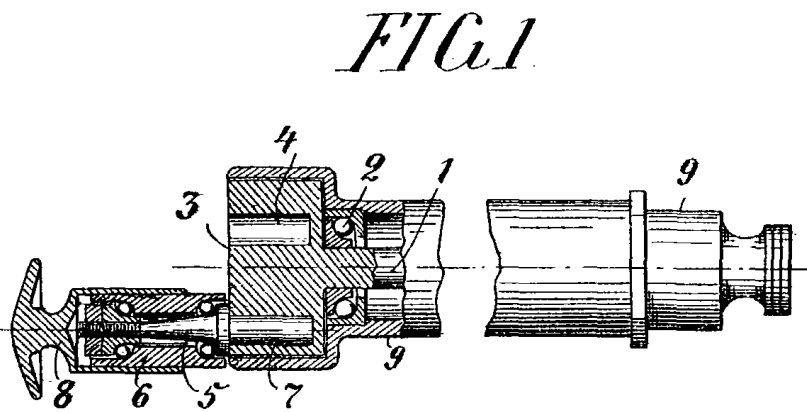
4. Udførelsesform af det i Krav 1—3 angivne Apparat, karakteriseret ved, at der til den fri, drejelige Del af Hylstret 6 er befæstet en i Forbindelse med den ene Arm af en Vægtstang 13 værende Vægtstang 11 paa en saadan Maade, at der ved Drejning af Skiven 3 og Excenterklodsen 10 bevirkes en op- og nedadgaaende Bevægelse af Vægtstangen 13, og saaledes at der ved Indføring af en passende Massagepelotte i en Fordybning 15 i Vægtstangen foruden Friktionsmassage tillige kan frembringes Tapotementsmassage.

5. Udførelsesform af det i Krav 4 angivne Apparat, karakteriseret ved, at det Hylster 12, der omslutter Vægtstangen 11, bestaar af to i Forhold til hinanden drejelige Dele, og at Vægtstangen er anbragt i den yderste Del for ved Udsvingning af denne Del at muliggøre Udtagelsen af Hylstret 6 af Skiven 3 og dermed ogsaa ved passende Genindsættelse af samme at muliggøre Hylstret 6's Omstilling til en anden Excentricitet.

Henhører til Beskrivelsen af
Dansk Patent N^o 6517



Henhörer til Beskrivelsen af
Dansk Patent N^o 6517



G3.

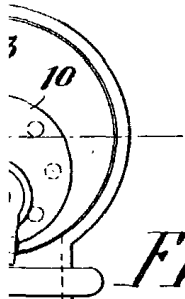
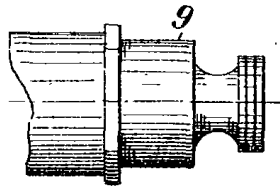


FIG 4.

