

DANSK

Nr.



PATENT

13779.

BESKRIVELSE

MED TILHØRENDE TEGNING.

BEKENDTGJORT DEN 17. OKTOBER 1910.

Savværksbestyrer JENS PETER HANSEN,

RINGSTED.

Brød- og Paalægsskæremaskine.

Patent udstedt den 5. Oktober 1910, beskyttet fra den 28. August 1909.

(Klasse 34: Husvæsenredskaber og -maskiner m. m.)

Den foreliggende Opfindelse angaar en Maskine til Skæring af Brød og Paalæg.

Opfindelsen er fremstillet paa Tegningen, hvor

Fig. 1 viser Anordningen set fra oven samt Fig. 2 og 3 Længdesnit gennem Apparatet med Kniven i to forskellige Stillinger.

Maskinen bestaar af en ydre Kasse *a* og en indre Kasse *b*. I den indre Kasse *b* er der anbragt en Aksel *l*, hvorfra en Plejlstang *e* fører hen til en Krumtap *f*, som sidder paa en Krumtaparm *g*, hvis ene Ende bærer et Haandsving *h*. Den indre Kasse vandrer i øvrigt frem og tilbage styret af et Par Noter *m*. I den indre Kasse *b*'s Overside er der anbragt en Kniv *c*, som kan vandre umiddelbart under Laaget paa den yderste Kasse *a*. I dette Laag er der en Udskæring *d* svarende til det Brød eller Paalæg, der skal skæres. Foran Kniven er der anbragt en Plade *k*, paa hvilken der er anbragt Tappe, der, som antydtes i Fig. 2 og 3, kan vandre i skraa Noter i Siderne af den indre Kasse *b*. Pladen *k* trykker mod en Stilleskrue *i*, saaledes at Pladen hæves og sænkes i Forhold til Kniven *c* ved Drejning paa Skruen *i*, hvilket vil forskyde Pladen *k* i de skraa Noter. Herved er man i Stand til at kunne indstille Tykkelsen af det Brød eller det Paalæg, der skal afskæres, med stor Nøjagtighed.

Maskinen arbejder paa følgende Maade.

Brødet eller Paalæget *n* føres ned gennem Aabningen *d* og trykker mod Pladen *k*, der i Forvejen er indstillet til den ønskede Højde ved Skruen *i*. Haandtaget *h* drejes derefter ca. 120°, og Kassen *b* med Kniven *c* føres dernæst til højre, saaledes at Kniven trænger gennem Brødet og afskærer en Skive, som bliver liggende paa Pladen *k*, indtil denne føres uden for Laaget af Yderkassen *a*, hvorefter det let kan aftages. Drejes Haandsvinget tilbage, trykker Undersiden af Brødet mod Kniven *c*, idet Kniven er kommen helt tilbage til sin oprindelige Stilling, hvorefter Brødet nu vil trykke mod den noget lavere liggende Plade *k*.

Patentkrav.

Brød- og Paalægsskæremaskine med en indre og en ydre Kasse, karakteriseret ved, at den indre Kasses Overside bærer en Kniv *c* og umiddelbart foran denne en i Højden forskydelig Plade *k*, medens Kassen ved Drejning paa et Haandsving, hvilken Bevægelse gennem en Krumtap og Krumtaparm overføres til Kassen, bevæger Kniven og Pladen forbi en til Brødet eller Paalæget i den ydre Kasses Laag svarende Udskæring *d*, saaledes at det afskaarne Brød hviler paa den foran Kniven liggende Plade og føres ud af den ydre Kasse.

Henhörer til Beskrivelsen af
Dansk Patent N^o 13779

Fig 1

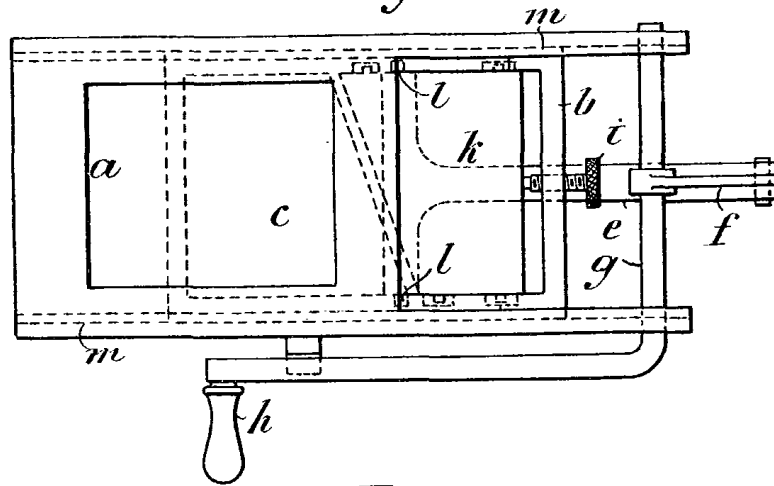


Fig 2

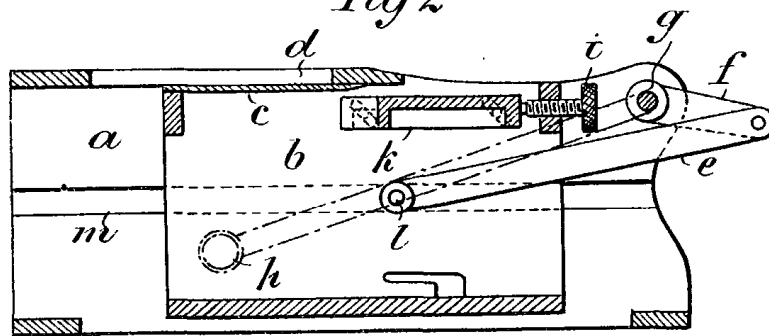


Fig 3

